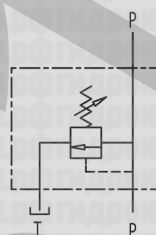
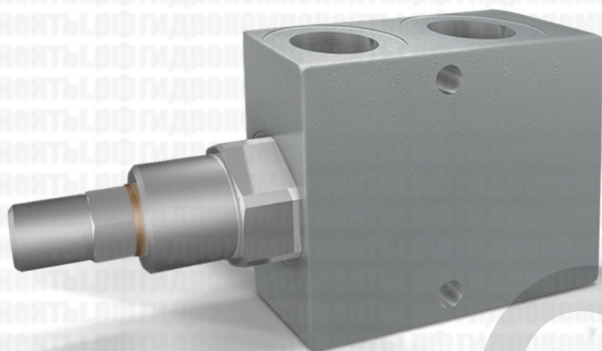


КЛАПАНЫ ПРЕДОХРАНИТЕЛЬНЫЕ, ЛИНЕЙНЫЙ МОНТАЖ

 ТИП
VMP L D5

ГИДРАВЛИЧЕСКАЯ СХЕМА

**ПРИНЦИП РАБОТЫ:**

Предохранительный клапан обеспечивает защиту от перегрузки гидросистемы. Когда давление в системе достигает давления настройки клапана, последний открывается, позволяя сбросить давление.

МАТЕРИАЛЫ И ОСОБЕННОСТИ:

- Корпус: оцинкованная сталь;
- Внутренние компоненты: закаленная сталь, шлифованная;
- Уплотнения: BUNA N стандарт;
- Тип запорного элемента: тарельчатый.

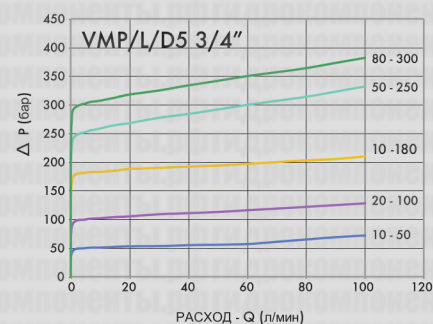
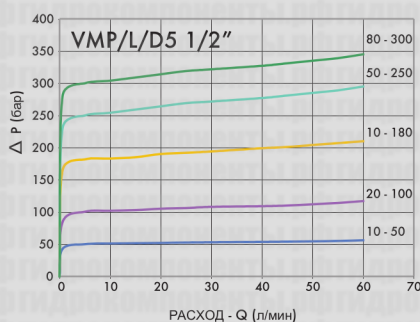
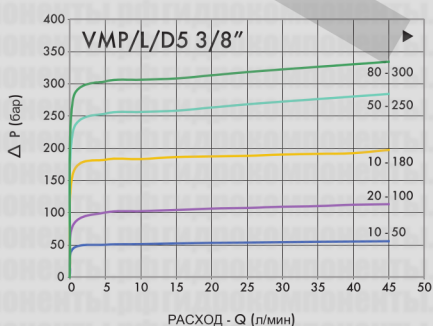
СОЕДИНЕНИЕ:

Подключите порт P к линии нагнетания, порт T — к линии слива в маслобак. Порт R является проходным.

НА ЗАКАЗ:

- Различные диапазоны настройки давления срабатывания;
- Настройка давления срабатывания (КОД/Т000: при заказе следует указать требуемую настройку).

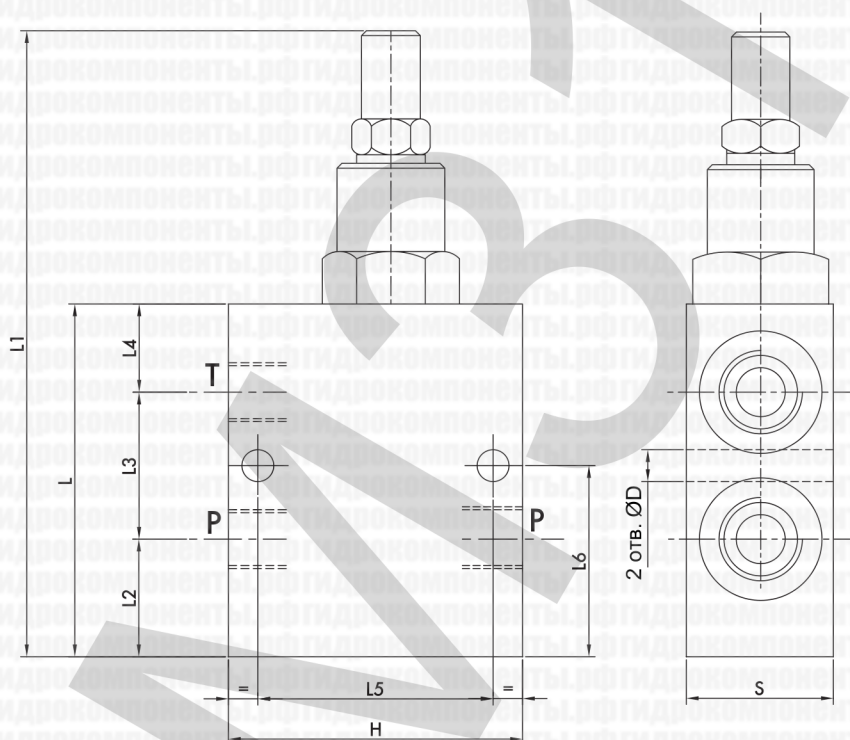
ГРАФИКИ ПЕРЕПАДА ДАВЛЕНИЯ

 Температура рабочей жидкости: 50°C
 Вязкость рабочей жидкости: 30 сСт




КОД	ТИП	МАКС. РАСХОД, л/мин
V0691/000*	VMP/L/D5 3/8"	45
V0692/000*	VMP/L/D5 1/2"	70
V0693/000*	VMP/L/D5 3/4"	90

*000 = Укажите требуемый диапазон настройки. См. таблицу ниже.



4

КОД	ТИП	P - T РЕЗЬБА	ØD мм	L мм	L1 мм	L2 мм	L3 мм	L4 мм	L5 мм	L6 мм	H мм	S мм	МАССА кг
V0691/000*	VMP/L/D5 3/8"	G 3/8"	6,5	72	126	24	31	17	48	40	60	30	0,922
V0692/000*	VMP/L/D5 1/2"	G 1/2"	6,5	72	126	22	35	15	48	40	60	30	0,870
V0693/000*	VMP/L/D5 3/4"	G 3/4"	8,5	100	154	32	44	24	54	54	70	40	1,812

КОД	НАСТРОЙКА (бар)	ШАГ НАСТРОЙКИ (бар/об., Q=4 л/мин)	ЗАВОДСКАЯ НАСТРОЙКА (бар)
COD/050	10 - 50*	7	30
COD/100	20 - 100	12	75
COD/180	10 - 180	30	90
COD/250	50 - 250	45	130
COD/300	80 - 300	50	150

РЕГУЛИРОВКА

КОД/V	Ручной маховик
КОД/PP	Подготовка под защитный колпачок
КОД/P	Защитный колпачок

*Для настройки менее 70 бар: Q=12 л/мин.

Магазин гидравлики RM316.RU

Телефон / Факс: +7 (812) 448-65-13

E-mail: rm316.ru@gmail.com

Адрес офиса и склада: Санкт-Петербург, Полюстровский проспект, 32 (БЦ)